

## Línea de Cocción Modular EVO700 Base armario abierta, 1 + 1/2 módulo

ARTÍCULO # \_\_\_\_\_

MODELO # \_\_\_\_\_

NOMBRE # \_\_\_\_\_

SIS # \_\_\_\_\_

AIA # \_\_\_\_\_



371114 (E7BANL0000)

Base armario  
abierta, 1200mm

### Descripción

#### Artículo No. \_\_\_\_\_

- La unidad puede ser instalada bajo los modelos top de la línea 700.
- Unidad equipada con patas en acero inoxidable, regulable 50 mm en altura.
- El compartimento de la base abierta es ideal para el almacenamiento de cacerolas, sartenes, bandejas, etc.
- Se puede pedir por separado puertas con tiradores, cajones, kits de calentamiento y guías para recipientes GN.

### Características técnicas

- La unidad puede ser instalada bajo los modelos top de la línea 700.
- Unidad equipada con patas en acero inoxidable, regulable 50 mm en altura.
- El compartimento de la base abierta es ideal para el almacenamiento de cacerolas, sartenes, bandejas, etc.
- Se puede pedir por separado puertas con tiradores, cajones, kits de calentamiento y guías para recipientes GN.

### Construcción

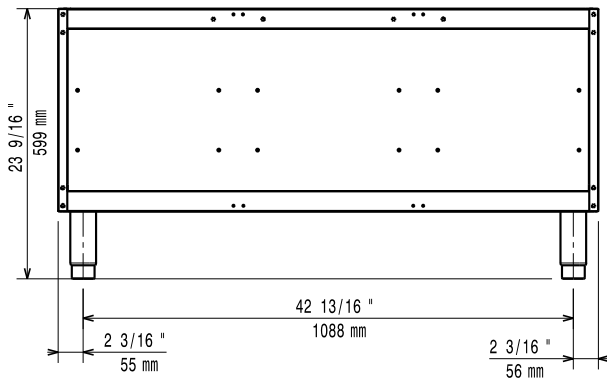
- Construido en acero inoxidable con acabado Scotch Brite para cumplir con los más altos estándares de higiene.

Aprobación: \_\_\_\_\_

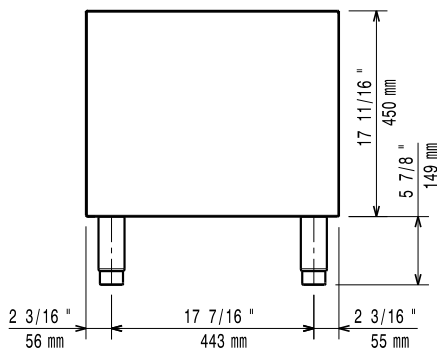
**accesorios opcionales**

- Kit 4 ruedas, 2 giratorias con freno (EVO700/900). Es obligatorio instalarlas sobre la "base soporte para patas o ruedas" PNC 206135
- Kit de patas para marina PNC 206136
- Zócalo frontal para instalación de obra, 1200 mm PNC 206151
- Zócalo frontal para instalación de obra, 1600 mm PNC 206152
- Zócalo frontal 1200 mm (no para base refrigeradora/congeladora) PNC 206178
- Zócalo frontal 1600 mm (no para base refrigeradora/congeladora) PNC 206179
- Kit de 4 patas para instalación sobre zócalo obra (no para Parrillas monobloque de la línea 900) PNC 206210
- Soporte central para la instalación de cajones y soportes de rejillas para bases de 800/1200mm, y de puertas en bases de 1200mm PNC 206245
- 2 paneles para conducto de servicio para instalación de top sobre base PNC 206248
- 2 zócalos laterales PNC 206249
- 2 soportes con guías para base abierta para 4 GN 1/1 (para bases armario abiertas de elementos monobloque pedir 206244) PNC 206257
- Kit de calentamiento eléctrico para armarios PNC 206259
- 2 zócalos laterales para instalación de obra PNC 206265
- 2 CAJONES (A=100MM) BASE LÍNEA700-OEM PNC 206328
- Puerta para base armario abierta PNC 206342
- 2 cajones para bases armario abiertas, altura 100 mm PNC 206360
- Base soporte para patas o ruedas, 1200 mm (EVO700/900) - no incluye ni patas ni ruedas PNC 206368
- Base soporte para patas o ruedas, 1600 mm (EVO700/900) - no incluye ni patas ni ruedas PNC 206369
- Base soporte para patas o ruedas, 2000 mm (EVO700/900) - no incluye ni patas ni ruedas PNC 206370
- Panel trasero 1200 mm (EVO700/900) PNC 206376

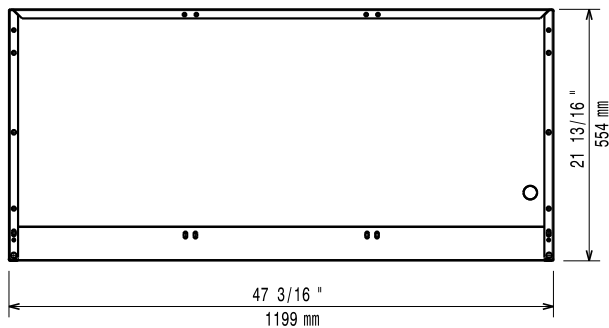
**Alzado**



**Lateral**



**Planta**



**Info**

Dimensiones externas, ancho 371114 (E7BANL0000)	1200 mm
Dimensiones externas, fondo	550 mm
Dimensiones externas, alto	600 mm
Peso neto	23 kg